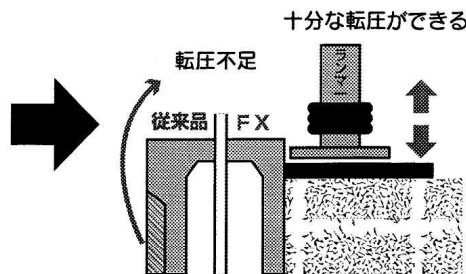
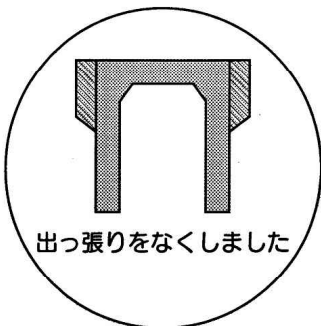


1-3 FX側溝 (可変タイプ)

FX防音可変側溝の特徴

- **ピタリフィット** : 蓋と側溝が、R面とV面で線接触し消音用ゴムを使わずに騒音をシャットアウト
- **経済性** : 従来の側面張出しタイプより製品幅が小さく重量も軽い。
: 掘削量が小さく、廃土が少ない。
: 宅地造成では宅地有効率が上がる。
- **機能性** : 巾が小さくコンパクトなので、道路舗装面を広くとれ有効利用できる。したがって狭い道路に効果的。
- **強度** : 車両荷重種別 T-25 (5tf) 対応製品。
- **施工性** : 側面がフラットなので転圧が容易。
: 既設の構築物にピタリ合わせてセットできる。
: 内吊りが簡単にできるので水糸を触れずに据え付けできる。
- **路面排水** : 蓋版側面と本体側蓋受けの排水溝、及び蓋版と本体大梁部の水抜き用切欠により、側溝への集水能力が向上します。
- **維持管理** : 蓋が軽いのであげ易く、側溝の掃除が楽にできる。
(例 : 300蓋従来型41kg FX型28kg)

★ ここが改良されました (ここを改良しました) ★



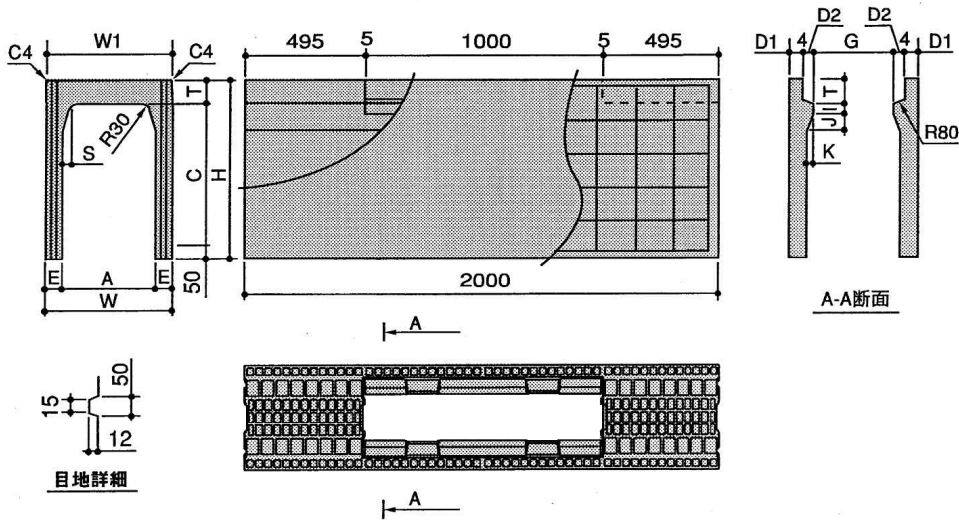
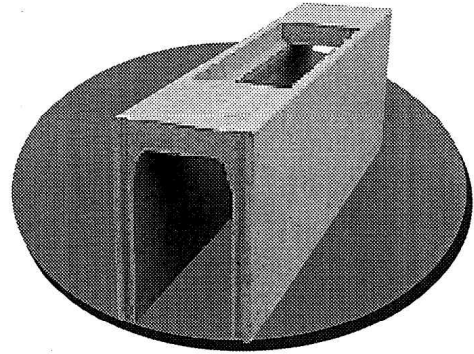
1-3 FX側溝 (可変タイプ)



FX防音可変側溝

車道用 T-25対応

国土交通省
NETIS登録 No.KT-010223-A



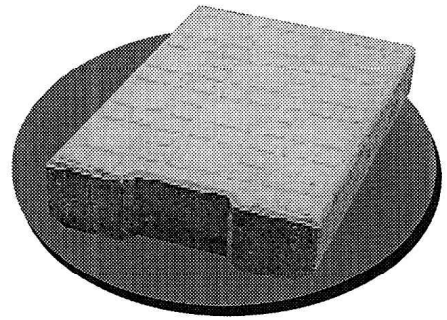
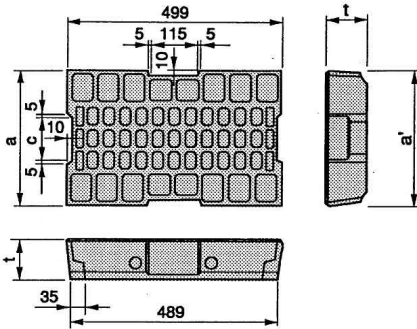
規格表

呼び名 (幅×深)	参考質量 (kg)	寸法 (mm)													
		A	C	W	W1	H	T	D1	D2	E	G	I	J	K	S
250 × 250	260	250	248	360	360	385	87	45	34	55	194	30	65	23	28
300	285		298			435									
400	336		398			535									
500	387		498			635									
600	438		598			735									
300 × 300	331	300	298	430	420	435	87	50	34	65	254	30	65	23	29
400	391		398			535									
500	451		498			635									
600	512		598			735									
700	573		698			835									

1-3 FX側溝 (可変タイプ)

FX防音可変側溝 車道用 蓋

T-25 対応 (50kN)

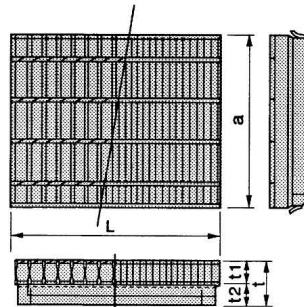
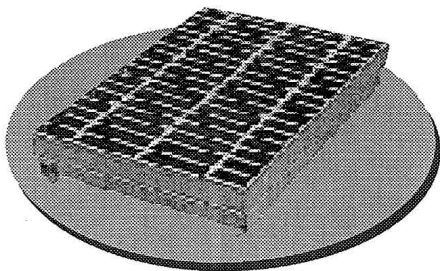


規格表

呼び (幅×深)	参考質量 (kg)	寸 法 (mm)			
		a	a'	c	t
250	26	262	255	90	85
300	28	322	305	100	85

FX防音可変側溝 グレーチング

車道用 T-25対応



規格表

呼 び 名		参考質量 (kg)	規 格
250	車道用 (T-25) 普通目 250-0.5用	9.4	260×500×38+45 ノンスリップ
	車道用 (T-25) 普通目 250-1.0用	19.1	260×995×38+45 ノンスリップ
	車道用 (T-25) 細目 250-0.5用	13.0	260×500×32+50 ノンスリップ
	車道用 (T-25) 細目 250-1.0用	25.8	260×995×32+50 ノンスリップ
300	車道用 (T-25) 普通目 300-0.5用	11.4	310×500×44+40 ノンスリップ
	車道用 (T-25) 普通目 300-1.0用	22.7	310×995×44+40 ノンスリップ
	車道用 (T-25) 細目 300-0.5用	16.5	310×500×38+45 ノンスリップ
	車道用 (T-25) 細目 300-1.0用	32.8	310×995×38+45 ノンスリップ