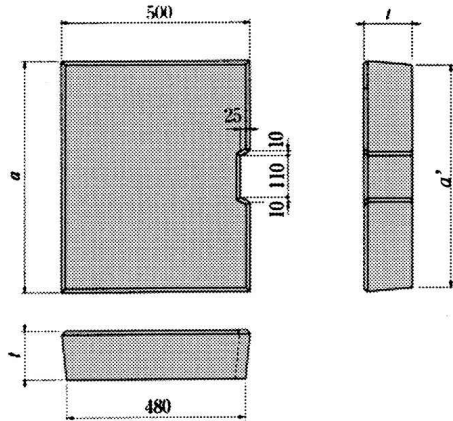


1-4 VS側溝

VS25縦断用コンクリート蓋

車道用

規格図



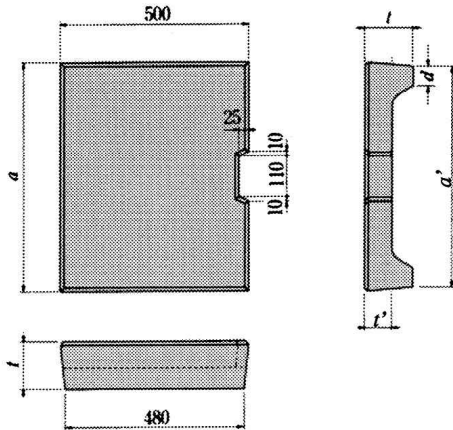
寸法・質量

呼び名	参考質量 (kg)	寸法 (mm)				
		a	a'	d	t	t'
車道用	300用	41	400	380	-	95
	400用	60	500	480		110
	500用	83	600	580		125
	600用	109	700	680		140
	700用	137	820	800		150
用	800用	165	920	900	160	-
	900用	196	1,030	1,010	170	
	1,000用	228	1,130	1,110	180	

● 配筋など詳細については、承認図面を参照下さい。

歩道用

規格図



寸法・質量

呼び名	参考質量 (kg)	寸法 (mm)					
		a	a'	d	t	t'	
歩道用	300用	30	400	380	50	95	55
	400用	43	500	480		110	65
	500用	55	600	580		125	70
	600用	72	700	680		140	80
	700用	89	820	800		150	85
用	800用	106	920	900	55	160	90
	900用	125	1,030	1,010	60	170	95
	1,000用	144	1,130	1,110		180	100

● 配筋など詳細については、承認図面を参照下さい。

