

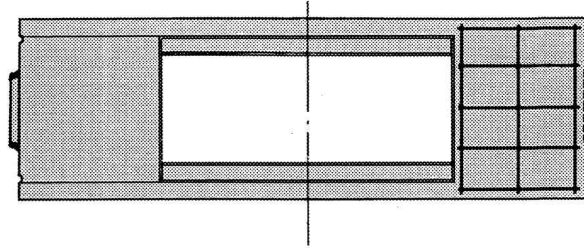
1-4 VS側溝



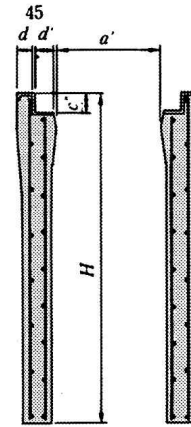
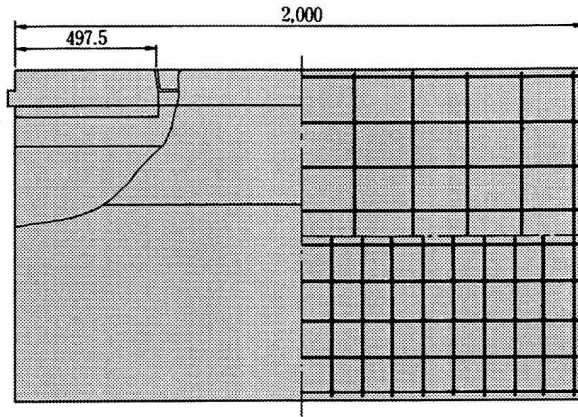
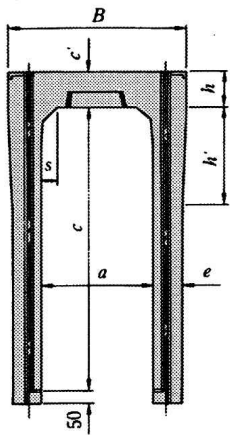
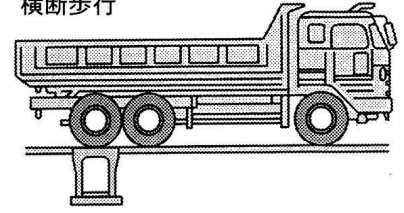
VS25横断用製品

本体(水路巾300~600mmのもの)

規格図



横断歩行



寸法・質量

呼び名 (巾×深)	参考質量 (kg)	寸法 (mm)												
		B	H	a	d'	c	c'	c''	d	d'	e	h	h'	s
300×300	475	520	445	300	277	285	110	60	50.5	64	80	110	300	45
×400	550		545			385								
×500	624		645			485								
×600	780		745			585								
×700	868		845			685								
×800	957		945			785								
×900	1,155		1,045			885								
×1,000	1,257		1,145			985								
×1,100	1,359		1,245			1,085								
×1,200	1,461		1,345			1,185								
400×400	642	630	560	400	373	385	125	70	55.5	66	85	125	350	55
×500	721		660			485								
×600	800		760			585								
×700	971		860			685								
×800	1,064		960			785								
×900	1,157		1,060			885								
×1,000	1,370		1,160			985								
×1,100	1,477		1,260			1,085								
×1,200	1,584		1,360			1,185								
×1,300	1,691		1,460			1,285								
500×400	773	750	575	500	468	385	140	75	65.5	68	95	140	400	70
×500	861		675			485								
×600	949		775			585								
×700	1,038		875			685								
×800	1,126		975			785								
×900	1,331		1,075			885								
×1,000	1,433		1,175			985								
×1,100	1,536		1,275			1,085								
×1,200	1,783		1,375			1,185								
×1,300	1,899		1,475			1,285								
×1,400	2,015	1,575	1,385											
600×400	884	860	590	600	564	385	155	85	70.5	70	100	155	350	80
×500	977		690			485								
×600	1,070		790			585								
×700	1,163		890			685								
×800	1,256		990			785								
×900	1,349		1,090			885								
×1,000	1,569		1,190			985								
×1,100	1,676		1,290			1,085								
×1,200	1,783		1,390			1,185								
×1,300	2,045		1,490			1,285								
×1,400	2,166	1,590	1,385											
×1,500	2,287	1,690	1,485											

- 継手部など詳細については、承認図面をご参照下さい。
- 蓋は横断道に使用しますので、グレーチングとしました。
- 寸法が各府県により多少異なる場合が御座居ますので承認願いを御用命下さい。