

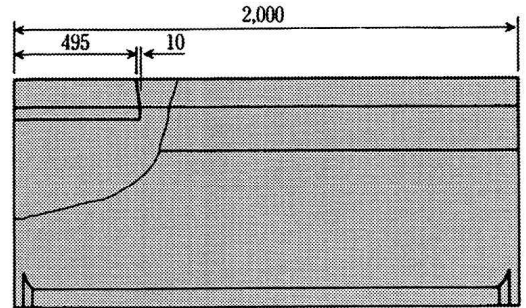
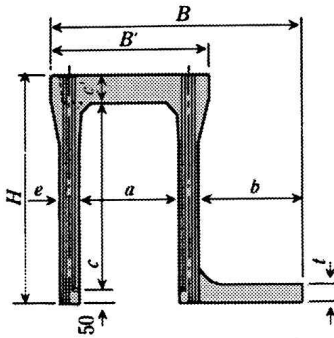


1-4 VS側溝

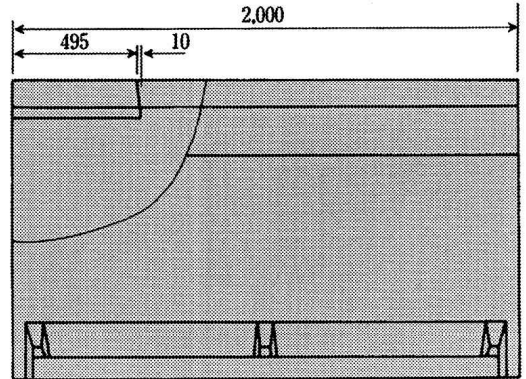
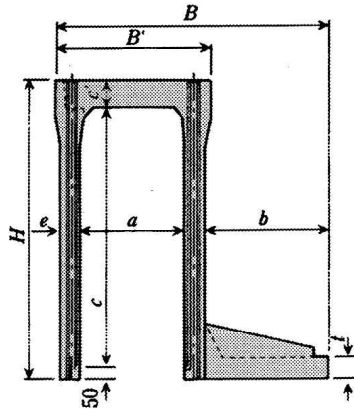
土留VS

本体規格(水路幅300~600mmのもの)

●高さの低い土留VS



●高さの高い土留VS



寸法・質量

呼び名 (巾×深)	参考質量 (kg)	寸法 (mm)								
		B	B'	H	a	b	c	c'	e	t
300×300	384	700		445		250	300		50	
×400	474	755		545		300	400		55	50
×500	535	805		645		350	500		65	55
×600	650	815		745		400	600		75	60
×700	720	865	500	845	300	400	700	95	85	70
×800	900	925		945		450	800		95	70
×900	970			1,045		500	1,000		110	85
×1,000	1,180	985		1,145		550	1,100		125	95
×1,100	1,270	1,035		1,245		600	1,200		140	105
400×400	515	810		560		250	400		55	50
×500	605	865		660		300	500		60	55
×600	670	915		760		350	600		70	60
×700	815	975		860		400	700		80	65
×800	890	1,025	610	960	400	450	800	110	90	70
×900	1,070	1,035		1,060		500	900		100	75
×1,000	1,160	1,085		1,160		550	1,000		110	80
×1,100	1,370	1,095		1,260		600	1,100		120	85
×1,200	1,470	1,145		1,360		650	1,200		130	90

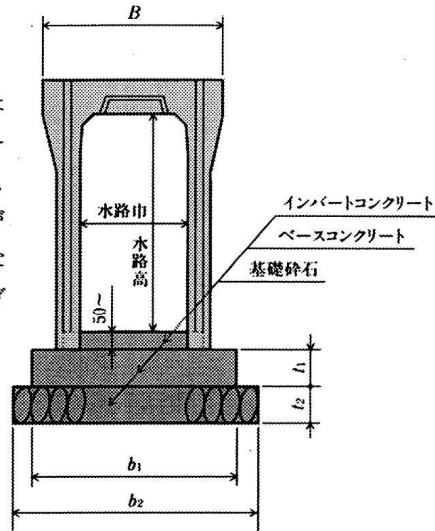
呼び名 (巾×深)	参考質量 (kg)	寸法 (mm)								
		B	B'	H	a	b	c	c'	e	t
500×400	600	920		575		250	400		60	50
×500	665	970		675		300	500		70	55
×600	790	980		775		350	600		85	60
×700	860	1,030		875		400	700		95	65
×800	945	1,080		975		450	800		105	70
×900	1,200	1,145	720	1,075	500	450	900	125	115	75
×1,000	1,290	1,195		1,175		500	1,000		125	80
×1,100	1,390	1,245		1,275		550	1,100		135	85
×1,200	1,640	1,255		1,375		600	1,200		145	90
×1,300	1,750	1,305		1,475		650	1,300		155	95
×1,400	1,860	1,355		1,575		700	1,400		165	100
600×400	695	1,030		590		250	400		65	50
×500	755			690		300	500		75	55
×600	825	1,080		790		350	600		85	60
×700	1,000	1,140		890		400	700		95	65
×800	1,080	1,190		990		450	800		105	70
×900	1,160	1,240		1,090		500	900		115	75
×1,000	1,420	1,255	830	1,190	600	450	1,000	140	125	80
×1,100	1,520	1,305		1,290		500	1,100		135	85
×1,200	1,620	1,355		1,390		550	1,200		145	90
×1,300	1,880	1,145		1,490		600	1,300		155	95
×1,400	1,980			1,590		650	1,400		165	100
×1,500	2,090	1,465		1,690		700	1,500		175	105

1-4 VS側溝

標準VS仕様

標準基礎構造図

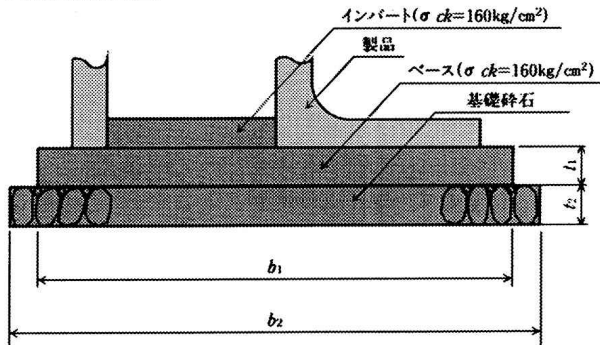
ベース天端仕上げ面は、製品底部より15mmほど低く仕上げてください。またベース天端面の仕上げ精度が悪い場合、思わぬところで据付けに手間取ることがありますので、全体の能率を良くするために、極力仕上げ面を平滑に仕上げてください。



タイプ(幅)	t_1	t_2	b_1	b_2	
標準品	300	50	100	500~570	600~670
	400	50	100	610~680	710~780
	500	100	100	720~790	820~890
	600	100	100	830~900	930~1,000
	700	100	150	1,070	1,170
	800	100	150	1,180	1,280
横断用	900	150	150	1,290	1,390
	1,000	150	150	1,400	1,500
	300	100	100	560~620	660~720
	400	100	100	670~730	770~830
	500	150	150	790~850	890~950
	600	150	150	900~960	1,000~1,060

土留VS仕様

標準基礎構造図



呼び名	t_1	t_2	b_1	b_2
300	50	100	750~1,120	850~1,220
400	50	100	860~1,230	960~1,330
500	100	100	970~1,440	1,070~1,540
600	100	100	1,070~1,550	1,170~1,650

標準布設歩掛り

	1個当り質量 (kg)	世話役(人)	特殊作業員(人)	普通作業員(人)	トラッククレーン賃料(日)	トラッククレーン規格
側溝 L=2.0m (10m当り)	300超 ~ 700以下	0.2	0.4	0.9	0.2	油圧式 4.8 ~ 4.9t吊
	700 ~ 1,100	0.3	0.5	1.0	0.3	"
	1,100 ~ 1,500	0.4	0.6	1.1	0.4	"
	1,500 ~ 2,000	0.5	0.7	1.3	0.5	油圧式 10 ~ 11 t吊
	2,000 ~ 3,000	0.6	0.8	1.5	0.6	"
蓋板 (100枚当り)	20 ~ 40未満	0.3	—	1.1	—	—
	40 ~ 60	0.6	—	1.8	—	—
	60 ~ 80	0.8	—	2.6	—	—
	80 ~ 100	1.1	—	3.3	—	—
	100 ~ 120	1.3	—	4.1	—	—
	120 ~ 170	1.1	—	3.3	0.5	油圧式 4.8 ~ 4.9t吊
	170 ~ 300	1.3	—	4.0	0.6	"

- 歩掛りは運搬距離30m程度までの小運搬を含む据付作業であり床堀、基礎(敷コンクリート、基礎砕石)、埋戻しおよびインバートコンクリート打設は含まない。
- 蓋版の布設歩掛りはグレーチングの布設にも適用する。
- 基礎(敷コンクリート、基礎砕石)は別途必要量を計上する。