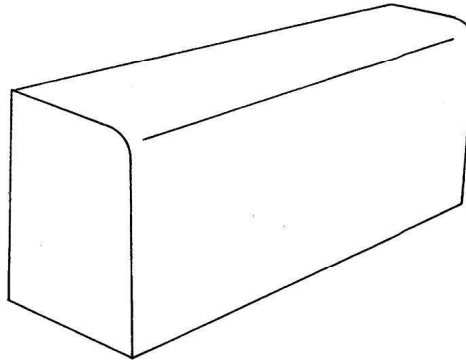


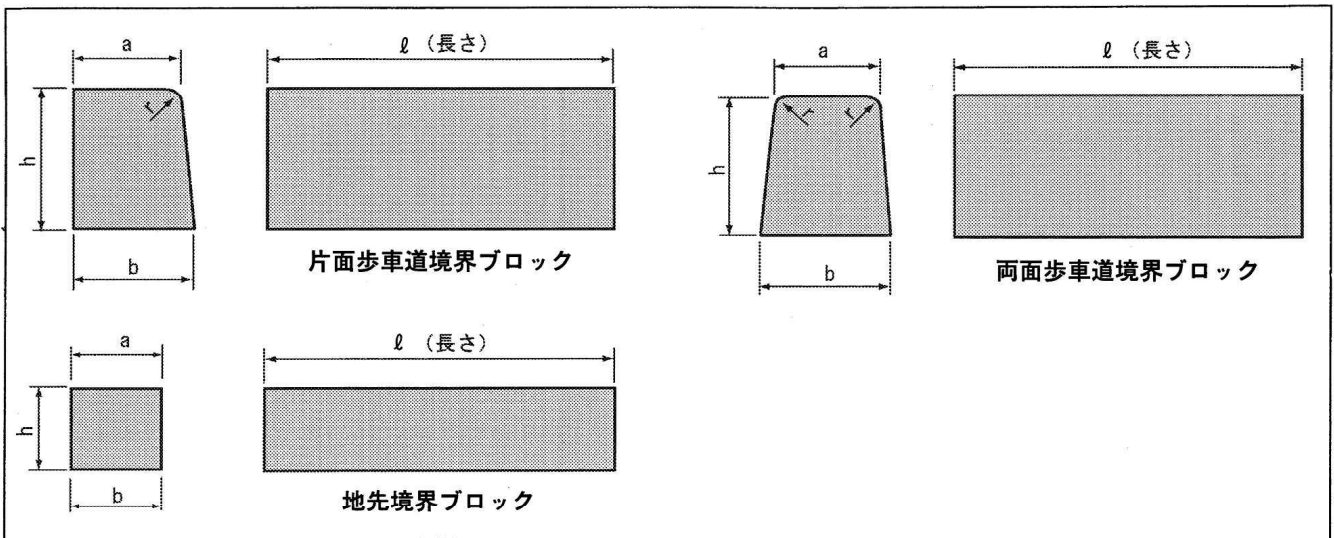
1-11 境界ブロック



JISA5371 附属書B 舗装・境界ブロック類 推奨仕様B-2



形状、寸法



寸法及び寸法の許容差

	種類			上面の幅		底面の幅		高さ		r	長さ	
	略号	呼び	質量(kg/個)	a	許容差	b	許容差	h	許容差		l	許容差
片面歩車道 境界ブロック	片	A	44	150	± 2	170	± 3	200	± 3	20	600	± 3
		B	66	180		205		250		30		
		C	81	180		210		300		30		
両面歩車道 境界ブロック	両	A	47	150	± 2	190	± 3	200	± 3	20	600	± 3
		B	70	180		230		250		30		
		C	86	180		240		300		30		
地先 境界ブロック	地	A	20	120	± 2	120	± 2	120	-	-	-	-
		B	25	150		150		150				
		C	31	150		150		150				

注 (1) 歩車道境界ブロックの寸法 l は、1,000mmとすることができる。

備考 歩車道境界ブロックの側面には、持ち運びなどのためのくぼみを付けても差し支えない。

また、底面には、つり上げ部材を付けてもよい。

地先境界ブロックは、面取りすることができる。

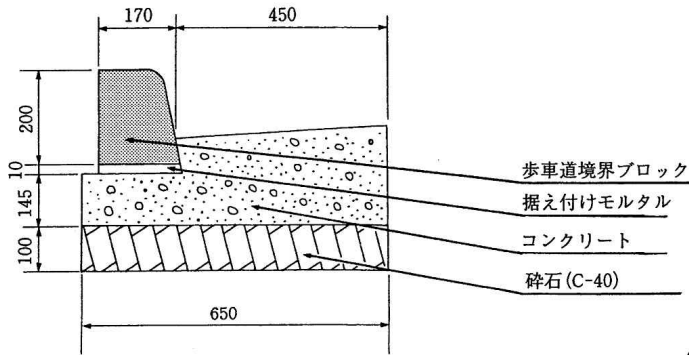
1-11 境界ブロック



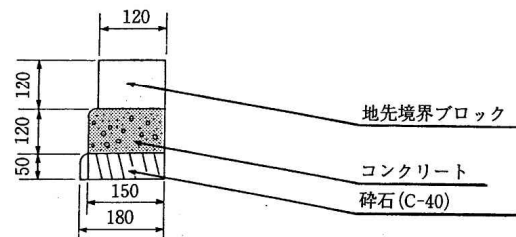
施工

(1) 布設標準構造

〈例：片面歩車道境界ブロックA〉



〈例：地先境界ブロックA〉



(建設工事標準歩掛・建設物価調査会参考)

(2) 布設工事歩掛

(100m当り)

規 格		世 話 人 (人)	ブロック工 (人)	普通作業員 (人)	諸 雑 費 率 (%)
ブロック長さ (mm)	呼 称				
ℓ = 600	歩車道境界ブロック	A	1.7	1.7	5.0
		B	2.0	2.0	6.0
		C			
		巻込用	1.7	1.7	5.0
		乗入用			
	地先境界ブロック	A	1.7	1.7	5.0
B					
C					

- (注意) 1. 上表は、直線部、曲線部及び片面用、両面用、乗入れ、すりつけ用ブロックを含んだ施工延長です。
 2. 上表には、敷モルタル、目地モルタルの施工を含みます。
 3. 上表には、30m程度までの現場内小運搬を含みます。
 4. 床掘、埋戻、基礎の施工は、別途計上します。

〈国土交通省土木工事積算工事(平成15年度版)参考〉