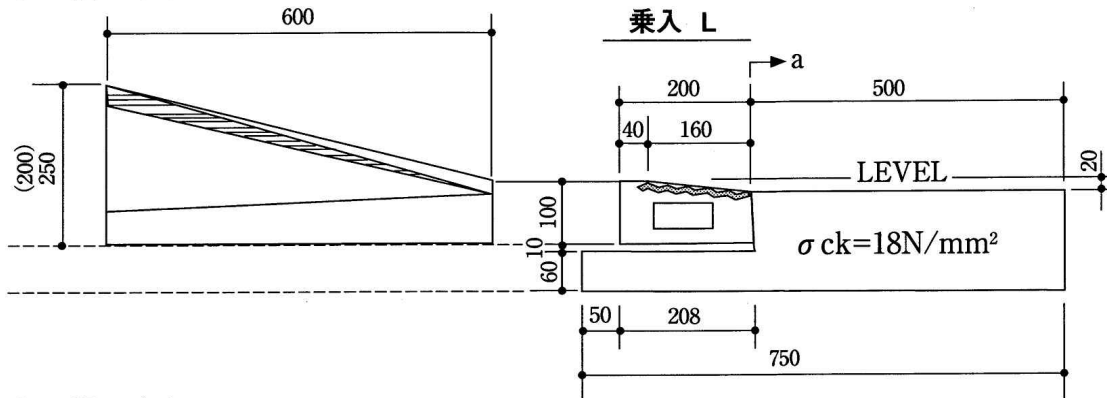


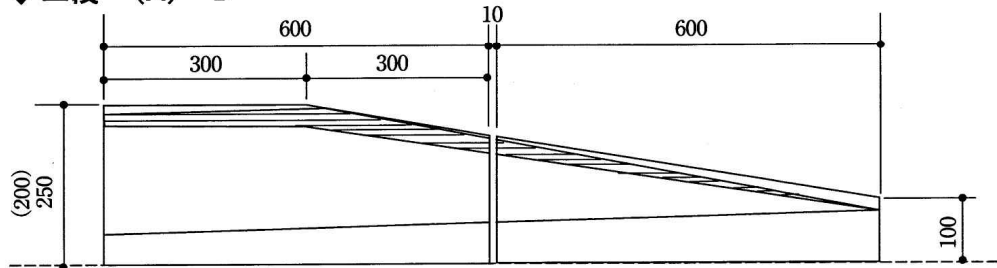
1-11 境界ブロック

バリアフリー斜用 (一段、二段)

◆一段 (A)・B



◆二段 (A)・B



バリアフリーR使用 (NG500K型)

◆施工仕様例 R2000使用の場合

