

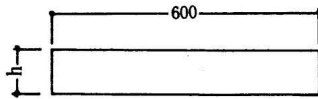
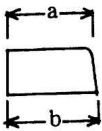
1-11 境界ブロック



歩車道境界ブロック特殊品



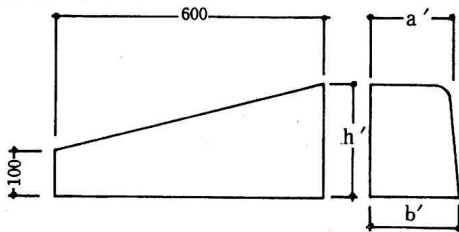
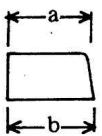
a. 車両乗入用ブロック



寸法		a	b	h
呼び		mm	mm	mm
A	型	150	160	100
B	型	180	190	100
C	型	180	190	100

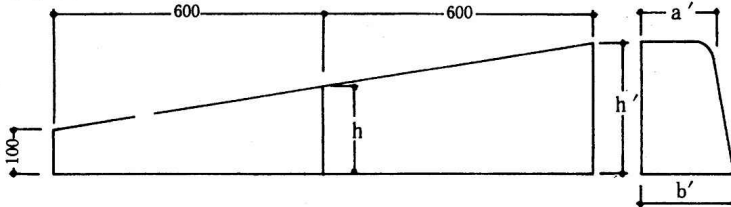
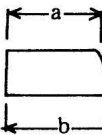
(底部用)

(袖用 1 本下り)



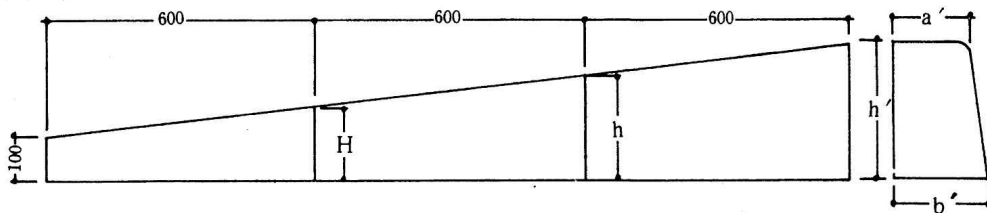
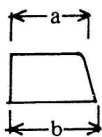
寸法		a	a'	b	b'	h'
呼び		mm	mm	mm	mm	mm
A	型	150	150	160	170	200
B	型	180	180	190	205	250
C	型	180	180	190	210	300

(袖用 2 本下り)



寸法		a	b	a'	b'	h	h'
呼び		mm	mm	mm	mm	mm	mm
A	型	150	160	150	170	150	200
B	型	180	190	180	205	175	250
C	型	180	190	180	210	200	300

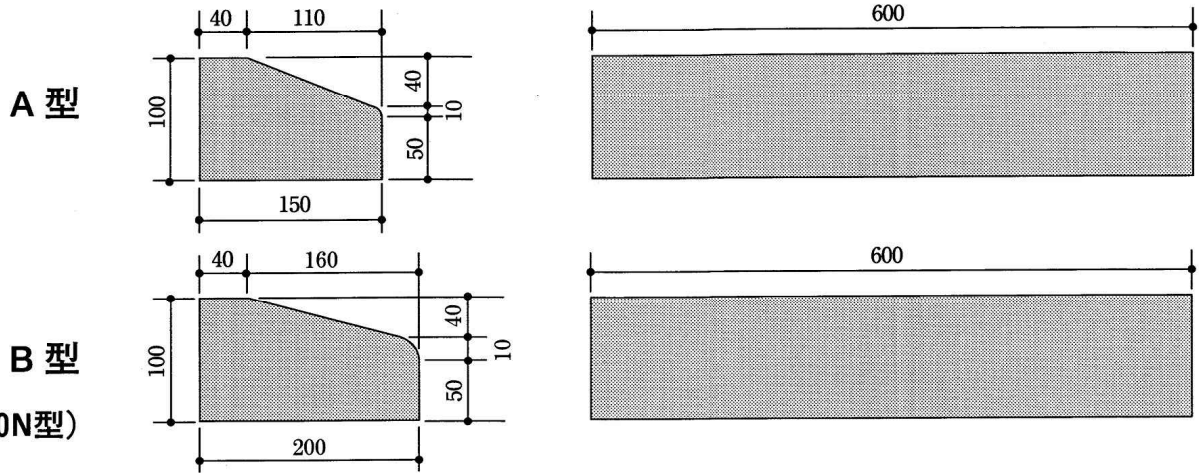
(袖用 3 本下り)



寸法		a	b	a'	b'	H	h	h'
呼び		mm	mm	mm	mm	mm	mm	mm
A	型	150	160	150	170	130	170	200
B	型	180	190	180	205	150	200	250
C	型	180	190	180	210	170	230	300

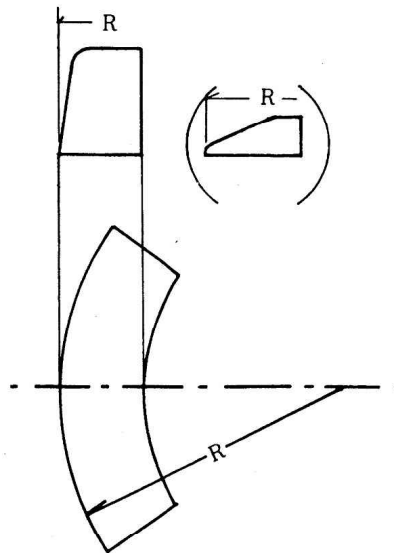
1-11 境界ブロック

歩車道境界ブロック 切り下げ型



曲線部用境界ブロック (切り下げ用も含む)

外R



半径R (m)	(A)	(A・B・C)				
	0.7	1.0	1.5	2.0	2.5	3.0
90°	2	3	4	5	6	8

曲線部分の必要個数

境界ブロック K104

