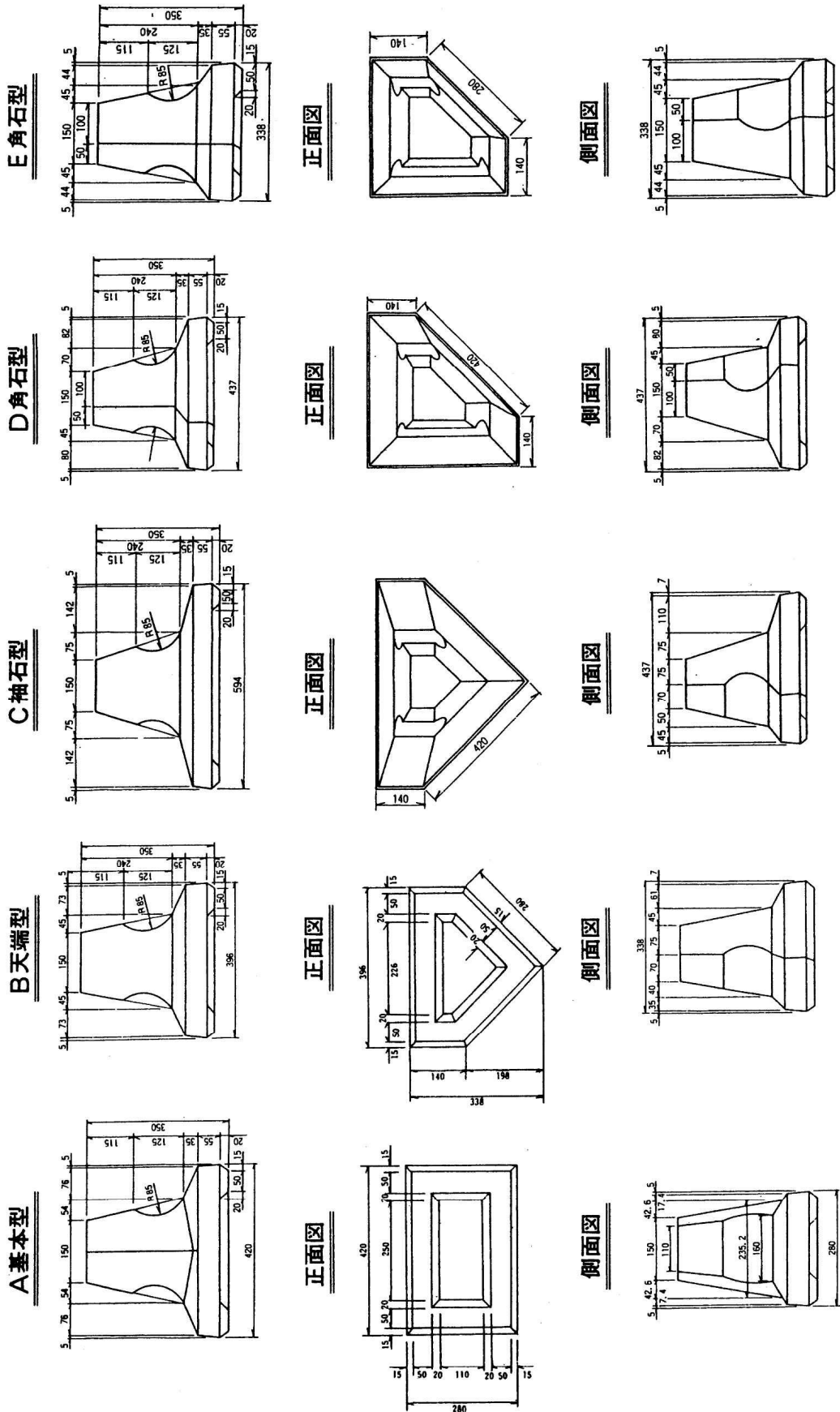


# 2-4 積みブロック、張りブロック



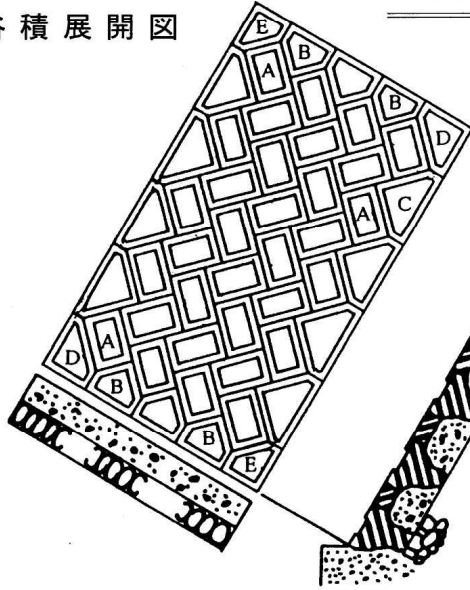
JISA5371 附属書D ブロック式擁壁類 推奨仕様D-1

## SSK3型間知ブロック形状図



## 展開図

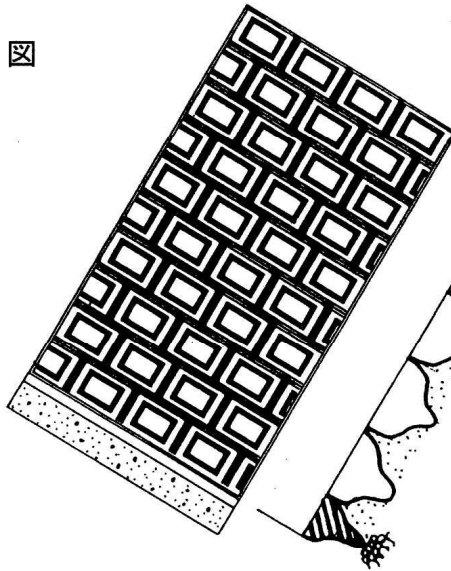
谷積展開図



胴込コンクリート (1 : 3 : 6)  
又は栗石

法 長 表					
段数	法 長	段数	法 長	段数	法 長
1	775	11	3,745	21	6,715
2	1,072	12	4,042	22	7,012
3	1,369	13	4,339	23	7,309
4	1,666	14	4,636	24	7,606
5	1,963	15	4,933	25	7,903
6	2,260	16	5,230	26	8,200
7	2,557	17	5,527	27	8,497
8	2,854	18	5,824	28	8,794
9	3,151	19	6,121	29	9,091
10	3,448	20	6,418	30	9,388

布積展開図



胴込コンクリート (1 : 3 : 6)  
又は栗石

ブロック 1.0個 当り		ブロック 1.0㎡ 当り	
コンクリート立積	0.0176㎡	ブロック数量	8.5個
型枠面積	0.414㎡	コンクリート立積	0.150㎡
ブロック質量	42.2kg	型枠面積	4.488㎡
		ブロック質量	358.70kg
		胴込(栗石又は、 コンクリート)立積	0.200㎡

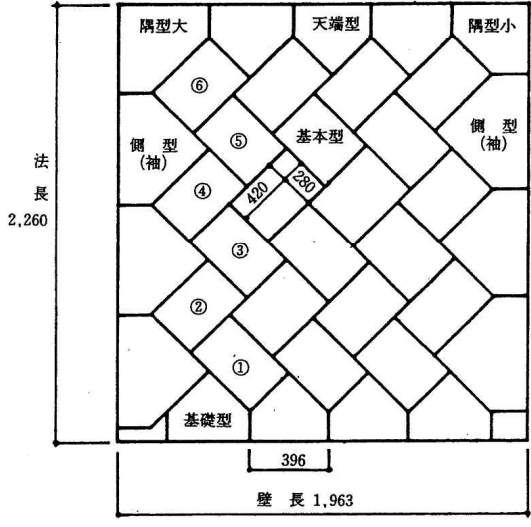
# 2-4 積みブロック、張りブロック

## SKK3型間知ブロック谷積要領

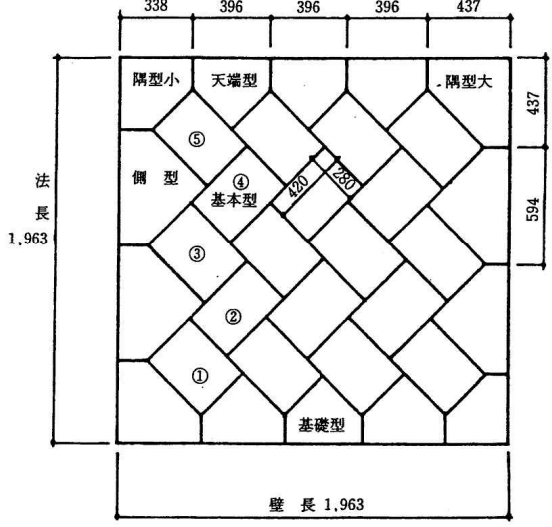
基本型の初段①を左傾斜にした場合

左

偶数段積 (六段)



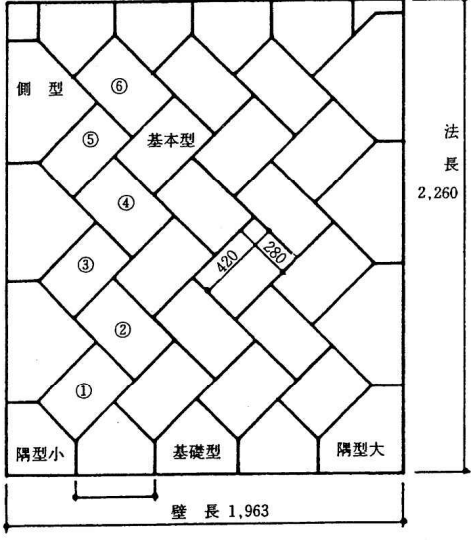
奇数段積 (五段)



基本型の初段①を右傾斜にした場合

右

偶数段積 (六段)



奇数段積 (五段)

