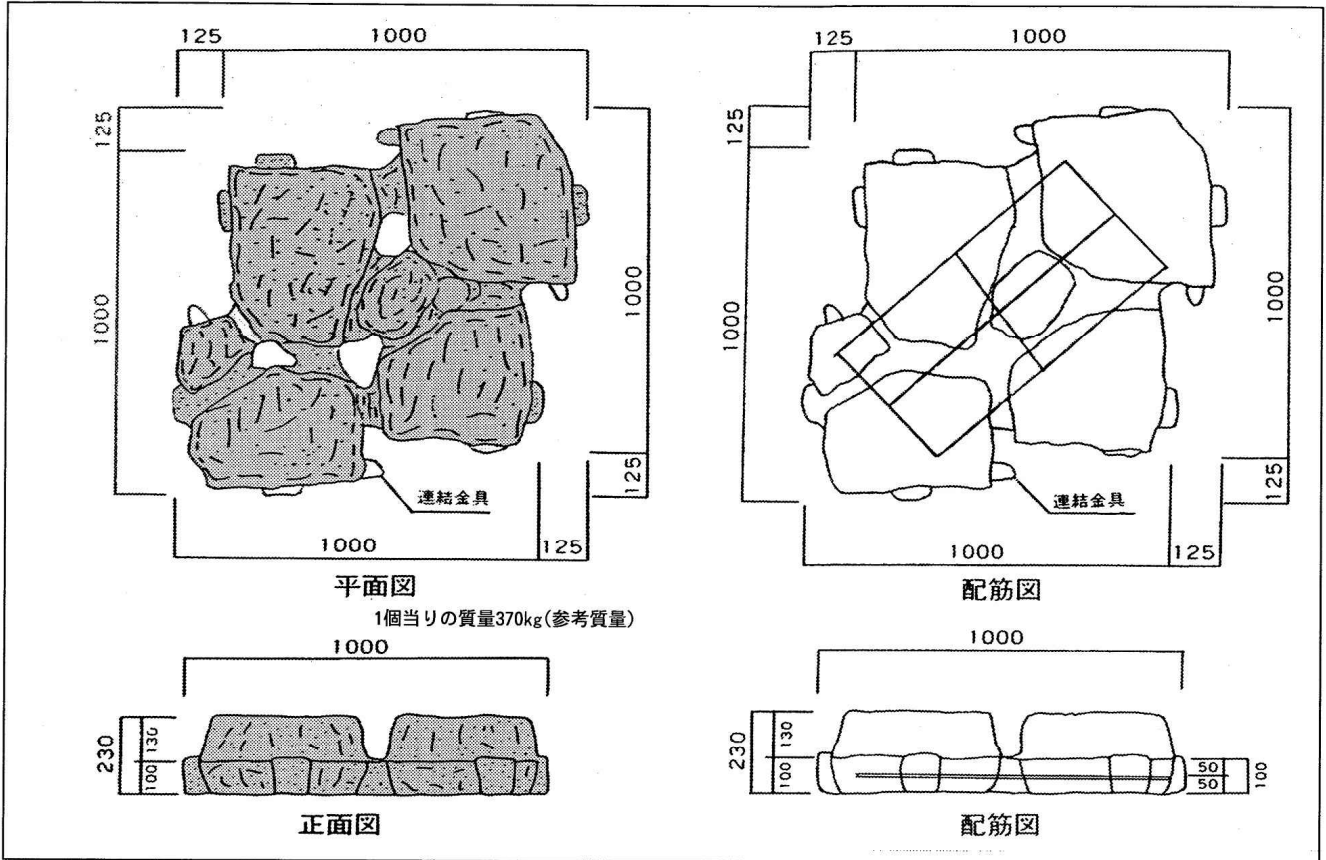
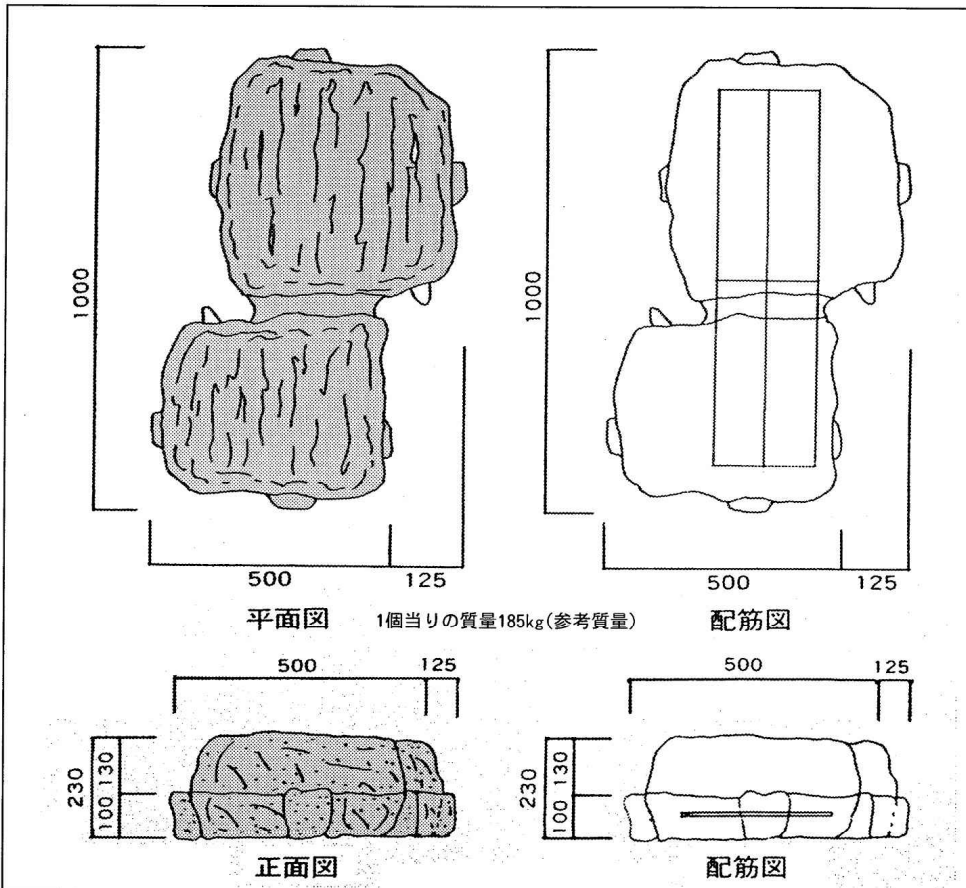


# 3-1 山水ロック (標準、階段)

## ■ 規格寸法 A型



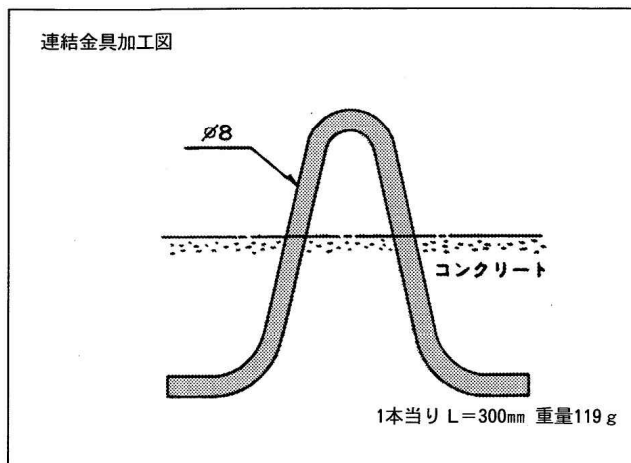
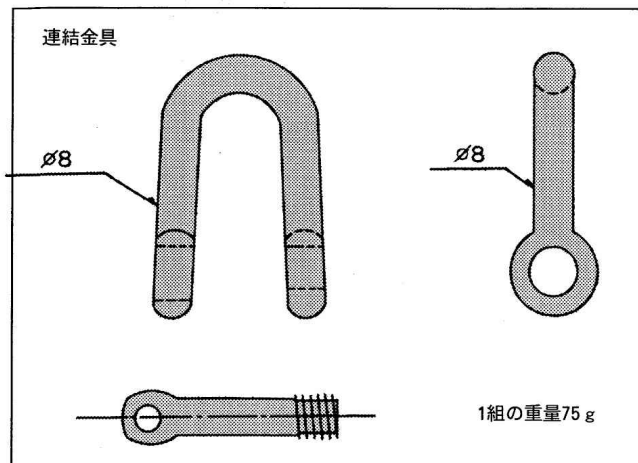
## ■ 規格寸法 B型



# 3-1 山水ロック (標準、階段)



## ■ 連結図



## ■ 数量算出式

法覆長S(m)、施工延長L(m)の場合 客土量V=N・0.10㎡

所要ブロック数 N=S×L

連結金具 N=2LS-L-S

(計算例)

法長8m、施工延長50mの場合

ブロック数 N=8×50=400個

客土量V=400×0.10

=40.00㎡

連結金具 N=2×50×8-50-8

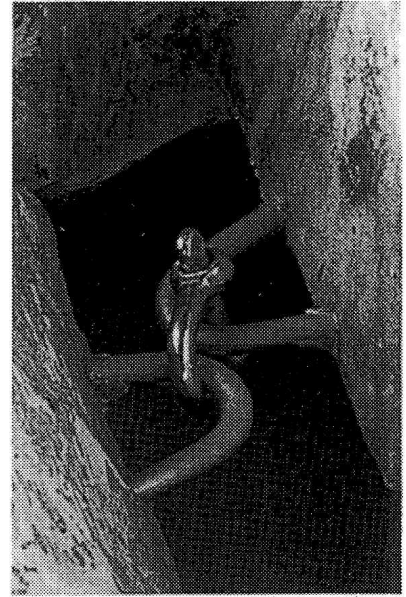
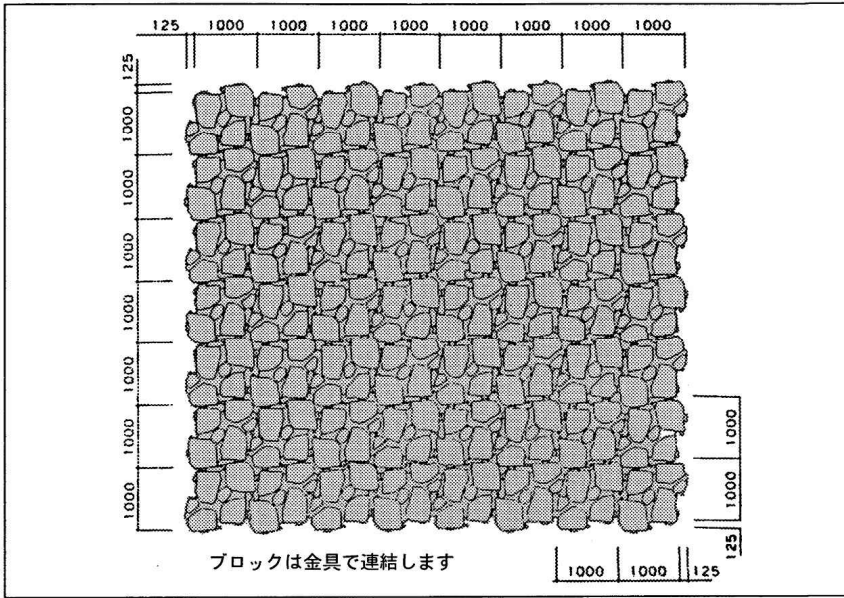
=742組

## ■ 数量算出例 (延長50m当り)

法 覆 長	5.00	6.00	7.00	8.00	9.00	10.00	11.00	12.00	13.00	14.00	15.00
ブロック面積	250.0	300.0	350.0	400.0	450.0	500.0	550.0	600.0	650.0	700.0	750.0
ブロック個数	250	300	350	400	450	500	550	600	650	700	750
連結金具	445	544	643	742	841	940	1039	1138	1237	1336	1435
客土(砂利)	25.00	30.00	35.00	40.00	45.00	50.00	55.00	60.00	65.00	70.00	75.00

# 3-1 山水ロック(標準、階段)

## ■ 布設図



## ■ 断面図

