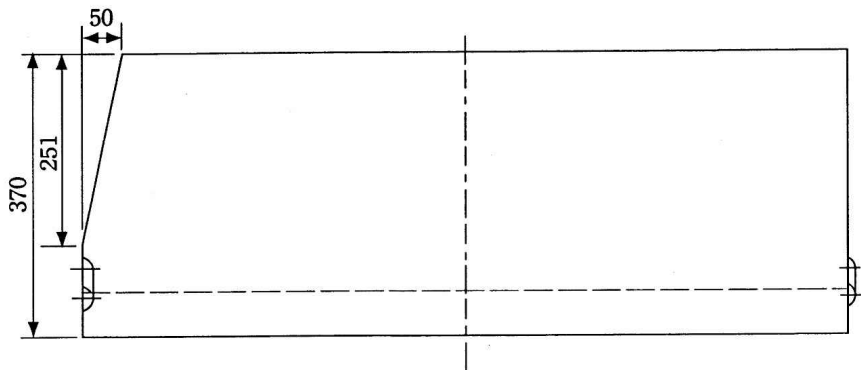
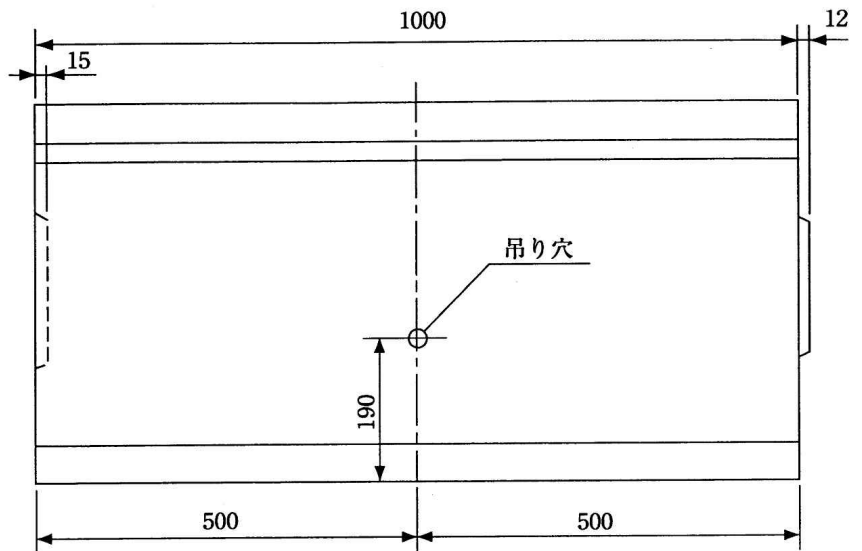
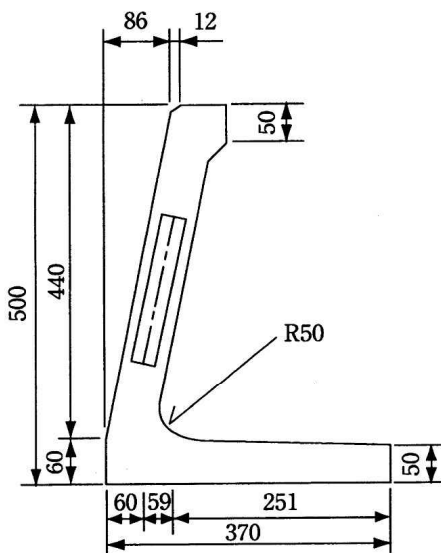
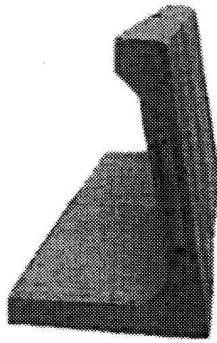


# 1-13 芝台ブロック



呼 び	参考質量 (kg)	寸 法 (mm) L
5 0 0	5 5	5 0 0
1 0 0 0	1 1 1	1, 0 0 0

\* L=500 は、吊り穴なし