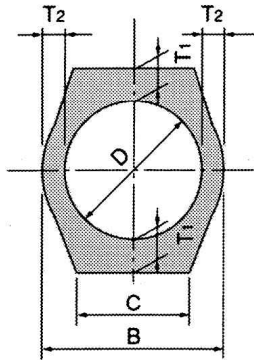


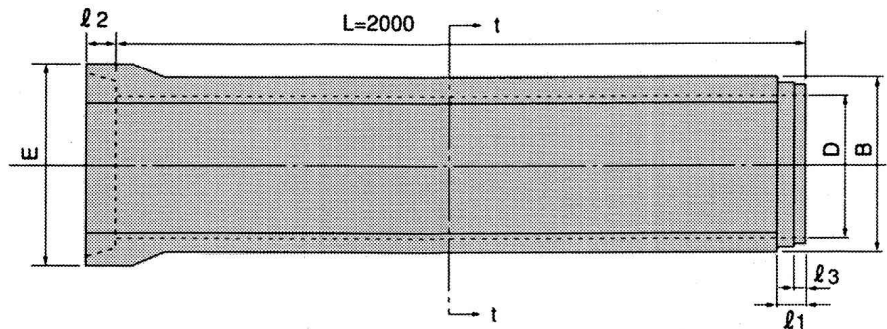
# 6-3 重圧管



t-t 断面図



平面図



1種

規格名称	規格寸法 (mm)										参考質量 (kg)
	D	T <sub>1</sub>	T <sub>2</sub>	B	C	E	ℓ <sub>1</sub>	ℓ <sub>2</sub>	ℓ <sub>3</sub>	控除断面積 (m <sup>2</sup> )	
φ 150	150	62	40	230	162	274	75	70	32	0.0547	185
φ 200	200	62	40	280	198	324	75	70	32	0.0790	240
φ 250	250	64	40	330	234	378	75	70	32	0.1087	300
φ 300	300	68	42	384	272	436	75	70	36	0.1460	380
φ 350	350	72	44	438	310	494	75	70	36	0.1889	465
φ 400	400	80	50	500	354	560	80	75	36	0.2442	595
φ 450	450	88	54	558	396	626	80	75	36	0.3049	730
φ 500	500	94	58	616	436	688	80	75	36	0.3697	870
φ 600	600	100	62	724	514	800	85	80	36	0.5059	1120
φ 700	700	119	69	838	594	938	85	80	40	0.6859	1505
φ 800	800	123	76	952	674	1046	95	90	40	0.8693	1835
φ 900	900	134	83	1066	754	1168	100	95	40	1.0868	2255
φ 1000	1000	155	90	1180	840	1310	111	106	40	1.3510	2830
φ 1100	1100	167	110	1320	930	1434	115	110	42	1.6510	3505
φ 1200	1200	179	120	1440	1018	1558	119	114	42	1.9591	4145
φ 1500	1500	216	150	1800	1272	1932	127	122	42	3.0376	6355

2種 (ひびわれを特に考慮するところに使用します)

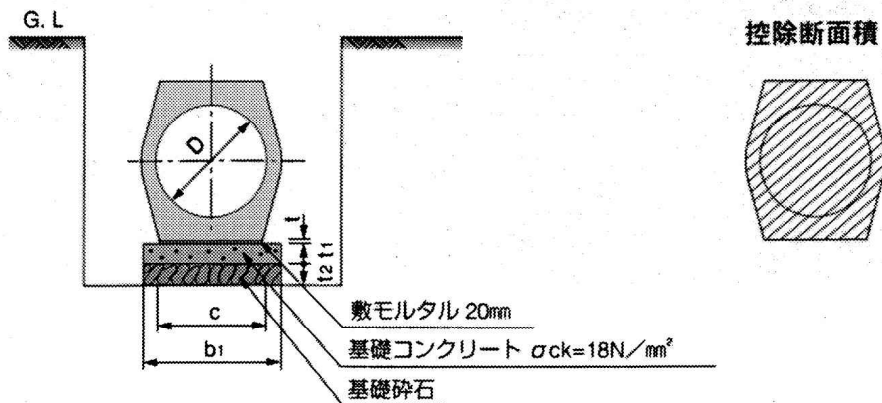
規格名称	規格寸法 (mm)										参考質量 (kg)
	D	T <sub>1</sub>	T <sub>2</sub>	B	C	E	ℓ <sub>1</sub>	ℓ <sub>2</sub>	ℓ <sub>3</sub>	控除断面積 (m <sup>2</sup> )	
φ 150	150	62	40	230	162	274	75	70	32	0.0547	185
φ 200	200	62	40	280	198	324	75	70	32	0.0790	240
φ 250	250	64	40	330	234	378	75	70	32	0.1087	300
φ 300	300	68	42	384	272	436	75	70	36	0.1460	380
φ 350	350	72	44	438	310	494	75	70	36	0.1889	465
φ 400	400	80	50	500	354	560	80	75	36	0.2442	595
φ 450	450	88	54	558	396	626	80	75	36	0.3049	730
φ 500	500	94	58	616	436	688	80	75	36	0.3697	870
φ 600	600	100	62	724	514	800	85	80	36	0.5059	1120
φ 700	700	119	69	838	594	938	85	80	40	0.6859	1505
φ 800	800	123	76	952	674	1046	95	90	40	0.8693	1835
φ 900	900	134	83	1066	754	1168	100	95	40	1.0868	2255
φ 1000	1000	155	90	1180	840	1310	111	106	40	1.3510	2830
φ 1100	1100	167	110	1320	930	1434	115	110	42	1.6510	3505
φ 1200	1200	179	120	1440	1018	1558	119	114	42	1.9591	4145
φ 1500	1500	216	150	1800	1272	1932	127	122	42	3.0376	6355

# 6-3 重圧管



## 標準敷設寸法 (1種・2種共通)

※現場状況により基礎コンクリートは省略することも可能です



規格名称	基礎寸法 (mm)				敷設材料 (10m当り)					控除断面積 (m <sup>2</sup> )
	b <sub>1</sub>	t	t <sub>1</sub>	t <sub>2</sub>	敷モルタル (m <sup>3</sup> )	基礎コンクリート (m <sup>3</sup> )	基礎碎石 (m <sup>3</sup> )	基礎型枠 (m <sup>2</sup> )	管本数 (本)	
φ 150	360	20	100	150	0.032	0.360	0.540	2.00	5.0	0.0547
φ 200	400	20	100	150	0.040	0.400	0.600	2.00	5.0	0.0790
φ 250	430	20	100	150	0.047	0.430	0.645	2.00	5.0	0.1087
φ 300	470	20	100	150	0.054	0.470	0.705	2.00	5.0	0.1460
φ 350	510	20	100	150	0.062	0.510	0.765	2.00	5.0	0.1889
φ 400	550	20	100	150	0.071	0.550	0.825	2.00	5.0	0.2442
φ 450	600	20	100	150	0.079	0.600	0.900	2.00	5.0	0.3049
φ 500	640	20	100	150	0.087	0.640	0.960	2.00	5.0	0.3697
φ 600	810	20	100	150	0.103	0.810	1.215	2.00	5.0	0.5059
φ 700	890	20	100	150	0.119	0.890	1.335	2.00	5.0	0.6859
φ 800	970	20	100	150	0.135	0.970	1.455	2.00	5.0	0.8693
φ 900	1050	20	100	150	0.151	1.050	1.575	2.00	5.0	1.0868
φ 1000	1140	20	100	150	0.168	1.140	1.710	2.00	5.0	1.3510
φ 1100	1230	20	150	200	0.186	1.845	2.460	3.00	5.0	1.6510
φ 1200	1320	20	150	200	0.204	1.980	2.640	3.00	5.0	1.9591
φ 1500	1570	20	150	200	0.254	2.355	3.140	3.00	5.0	3.0376

## 据付け歩掛り (1種・2種共通)

(10m当り)

規格名称	世話役 (人)	特殊作業員 (人)	普通作業員 (人)	ホイールクレーン賃料 (日)	ホイールクレーン規格 (t)	諸雑費率 (%)	
φ 150	0.2	0.2	0.6	0.25	油圧式4.8~4.9t吊	7.0	
φ 200	0.2	0.2	0.7	0.25		7.0	
φ 250	0.2	0.2	0.7	0.25		7.0	
φ 300	0.3	0.3	0.8	0.30		7.0	
φ 350	0.3	0.3	0.8	0.30		7.0	
φ 400	0.3	0.3	0.9	0.30		7.0	
φ 450	0.3	0.3	1.0	0.30		7.0	
φ 500	0.3	0.3	1.1	0.30		7.0	
φ 600	0.4	0.4	1.2	0.40		7.0	
φ 700	0.4	0.4	1.5	0.50		油圧式10~11t吊	7.0
φ 800	0.5	0.5	1.7	0.50	7.0		
φ 900	0.6	0.6	1.8	0.60	7.0		
φ 1000	0.6	0.6	2.1	0.70	7.0		
φ 1100	0.7	0.7	2.2	0.70	7.0		
φ 1200	0.8	0.8	2.4	0.80	油圧式15~16t吊		7.0
φ 1500	1.0	1.0	2.8	1.00	油圧式20~22t吊		7.0

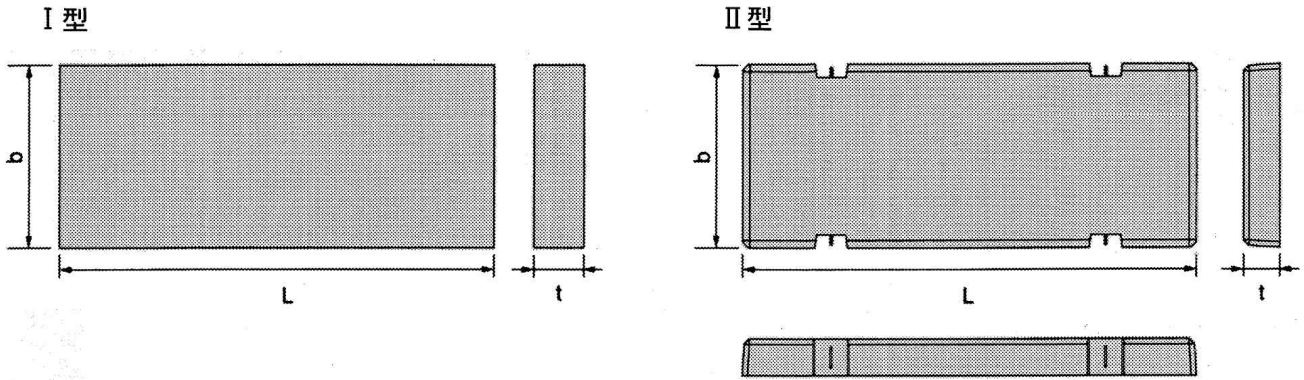
参考資料：建設省土木工事積算基準(平成10年度版)ヒューム管、管渠型側溝を参考とし、当社実績に基づき定める。

# 6-3 重圧管



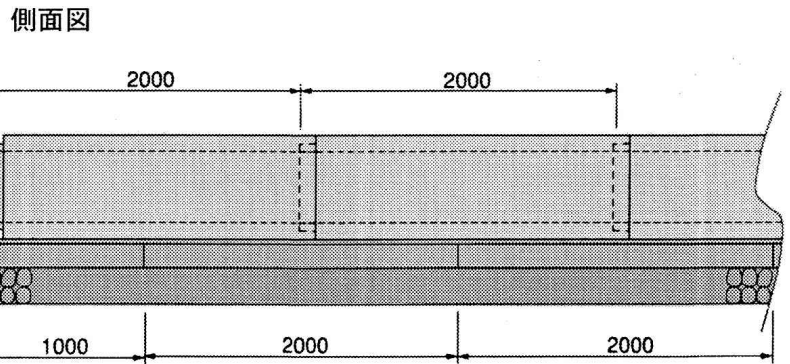
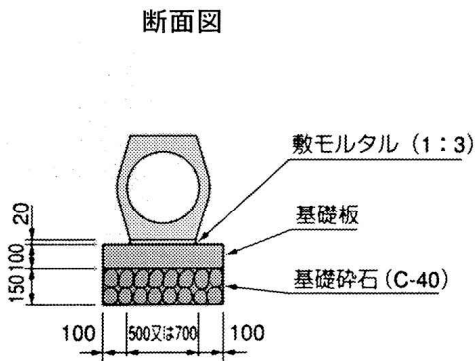
## 基礎板 (プレキャスト基礎コンクリート)

基礎コンクリートを施工する代わりに、基礎板 (プレキャスト基礎コンクリート) を使用すれば、掘削から重圧管据付けまでが短時間で行なえ、さらに工期短縮が図れます。



※ II型は即時脱型コンクリート製品です。

規格名称		規格寸法 (mm)			参考質量 (kg)
		b	t	L	
I 型	500	500	100	2000	250
		500	100	1000	125
	700	700	100	2000	350
		700	100	1000	175
II 型	500	498	100	1248	135
	700	698	100	1248	190



※側面図は I 型の基礎板を用いた時の参考図です。