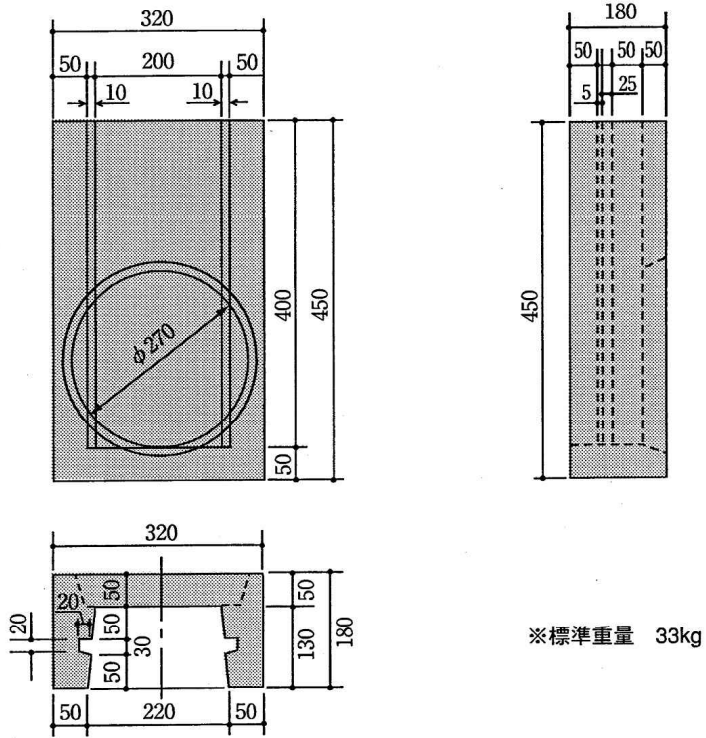


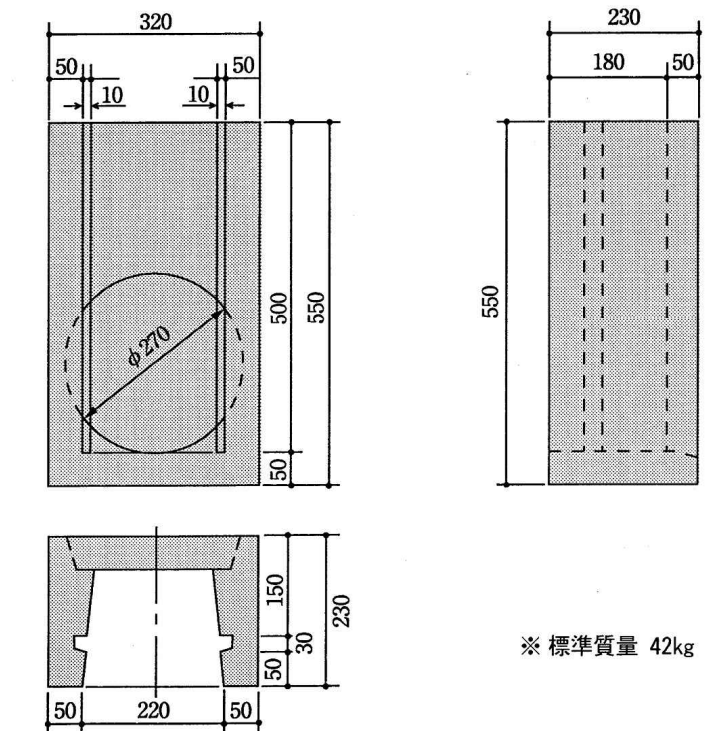
# 5-4 一筆排水マス

## 製品図

320 × 180 × 450



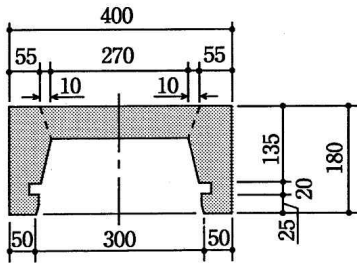
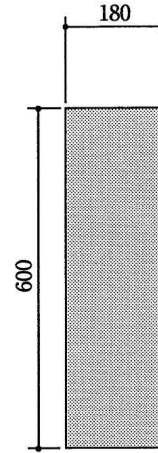
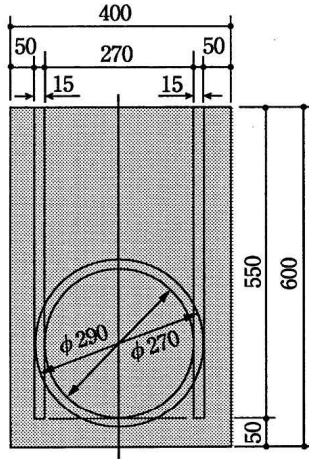
320 × 230 × 550



# 5-4 一筆排水マス

## 製品図

400×180×600



※ 背筋科口全て  $\phi 5$  を使用  
標準質量 46kg